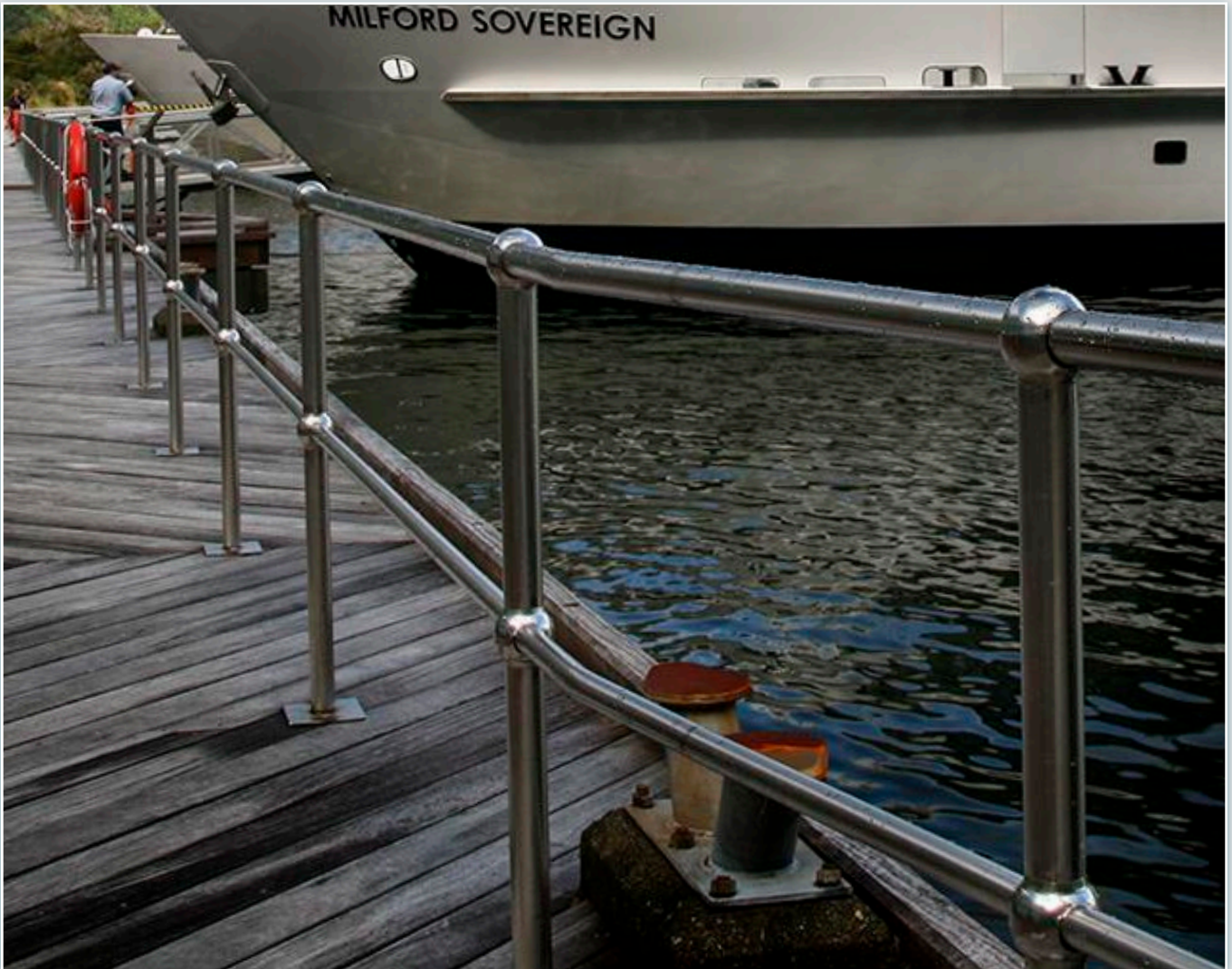


# 扶手栏杆



广东南海积木  
钢格板有限公司

## 联系方式

地址:广东省佛山市南海区松岗镇松夏工业园A区安贤路6号

邮编: 528234

电话: +86-757-85213848

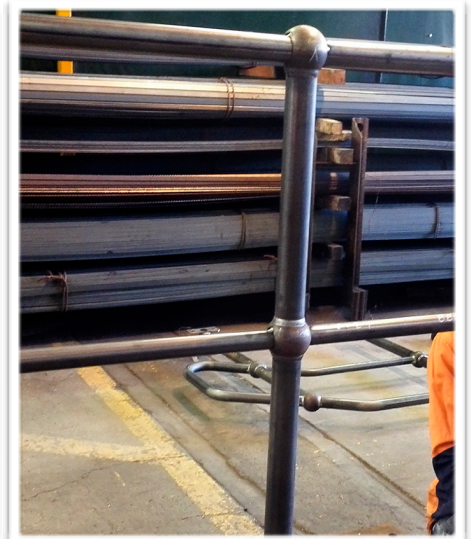
传真: +86-757-85213840

邮箱: sales@jmgrating.com

网站: www.jmgrating.com

本公司主要生产球接栏杆和片状栏杆，与钢结构平台和栈道配合使用，便于工厂内大批量生产和现场安装。材料可选用碳钢，不锈钢和铝合金





# 球接栏杆

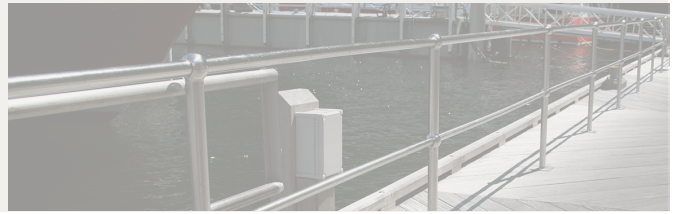
——将圆管与冲压成型的空心球焊接成为立柱，配以标准生产的水平弯头和弯管端头，直接将圆管栏杆和横杆穿过球孔连接而成。

## 表面处理

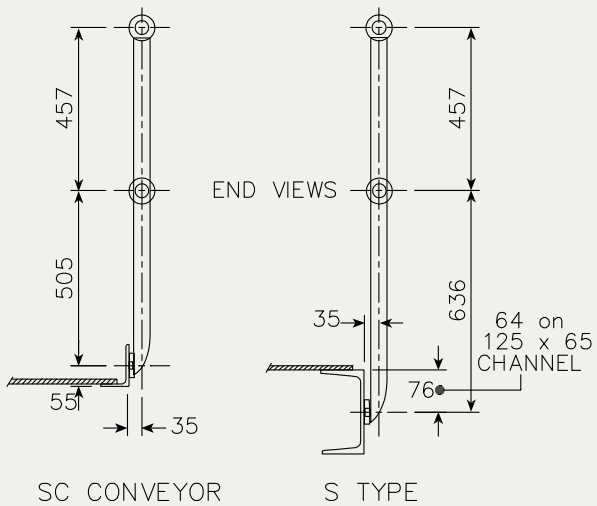
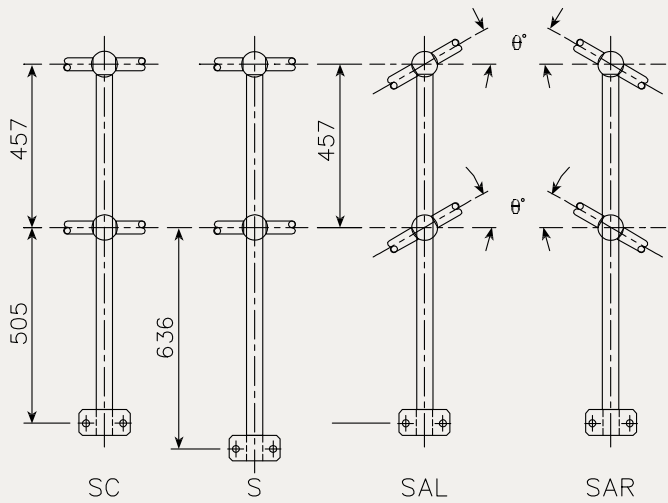
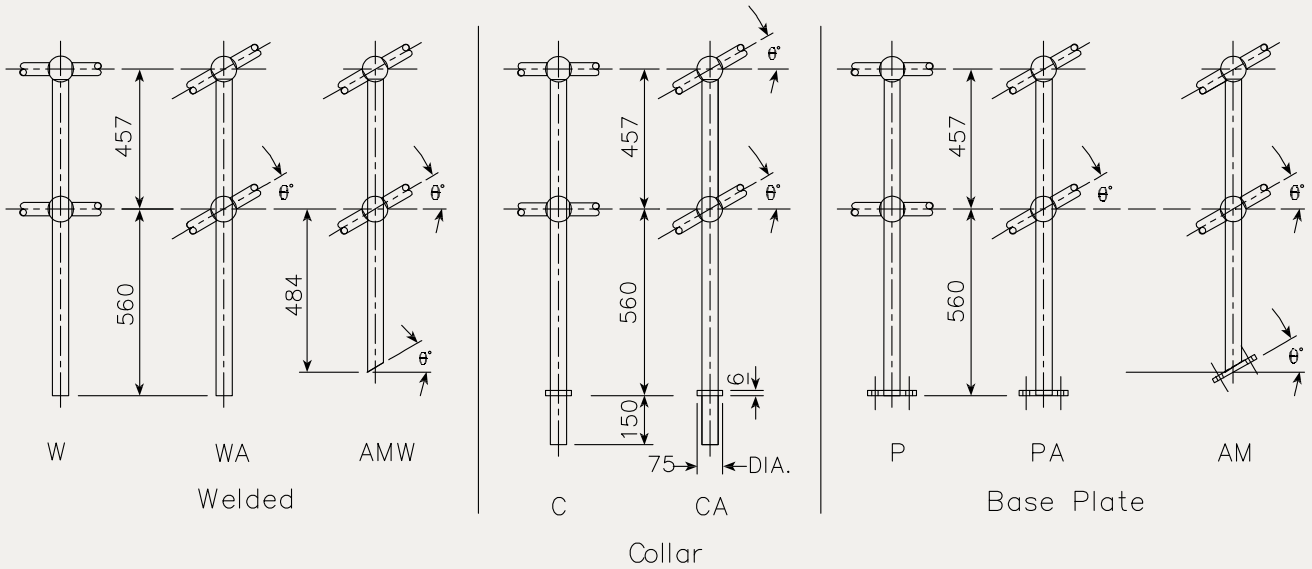


材质	表面处理
碳钢	热浸锌、喷粉和喷漆
不锈钢	电化抛光
铝合金	化学处理、喷粉

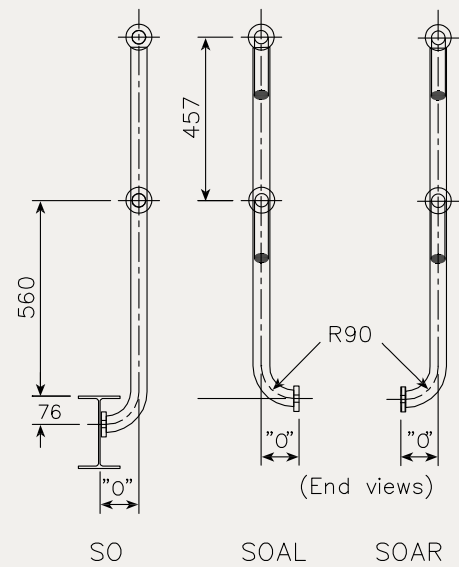
# 球接栏杆



## Standard Stanchions (标准立柱)



Side Mounted



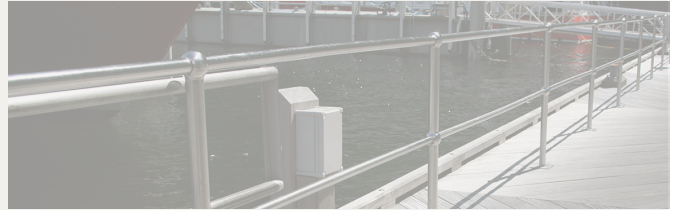
Offset "O" (mm)

Channel	"O" offset	Universal Beam	"O" offset
125 x 65	110	200	110
150 x 75	110	250	110
180 x 75	110	310	120
200 x 75	110	360	125
230 x 75	110	410	125
250 x 90	125	460	135
300 x 90	125	530	140
380 x 100	135		

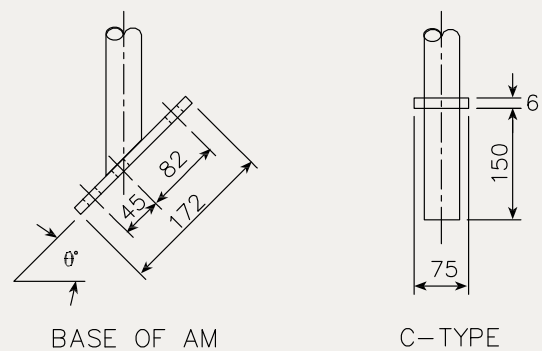
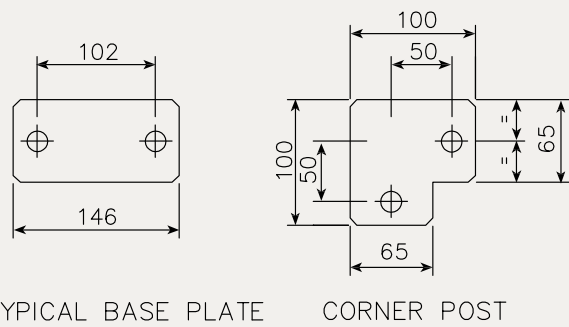
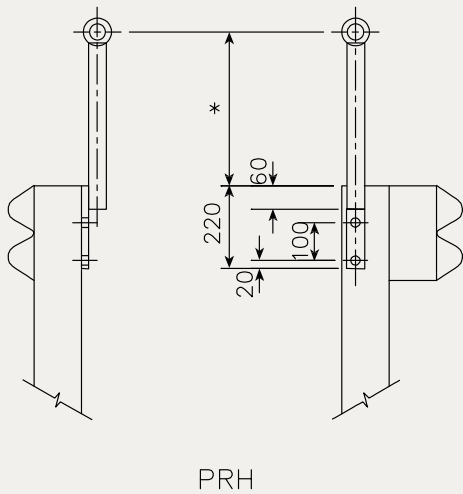
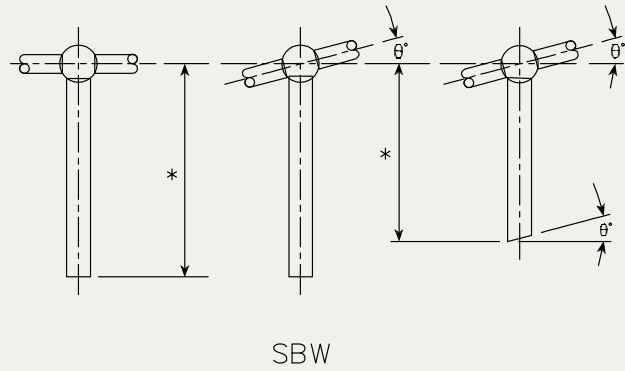
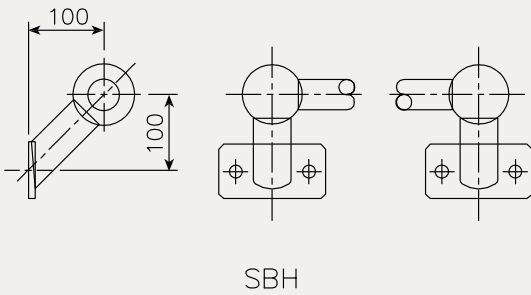
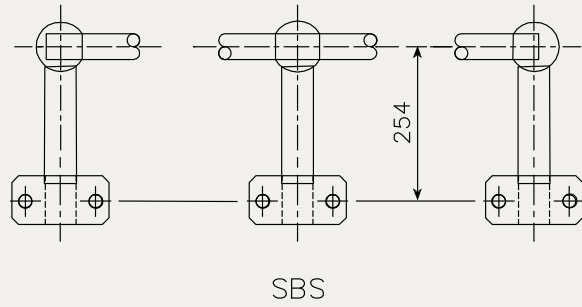
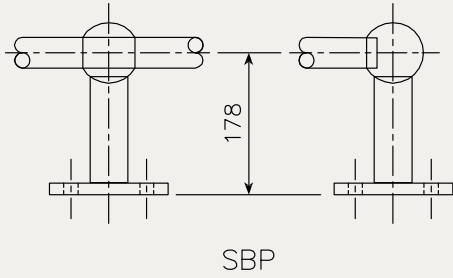
Side Mounted Offset



# 球接栏杆

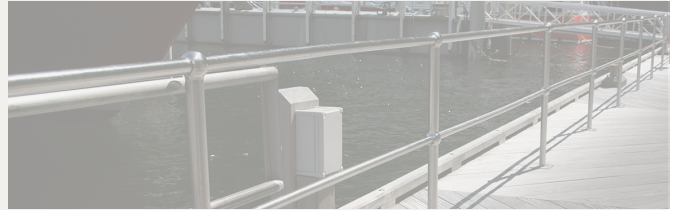


## Standard Single Ball Stanchions (标准单球立柱)

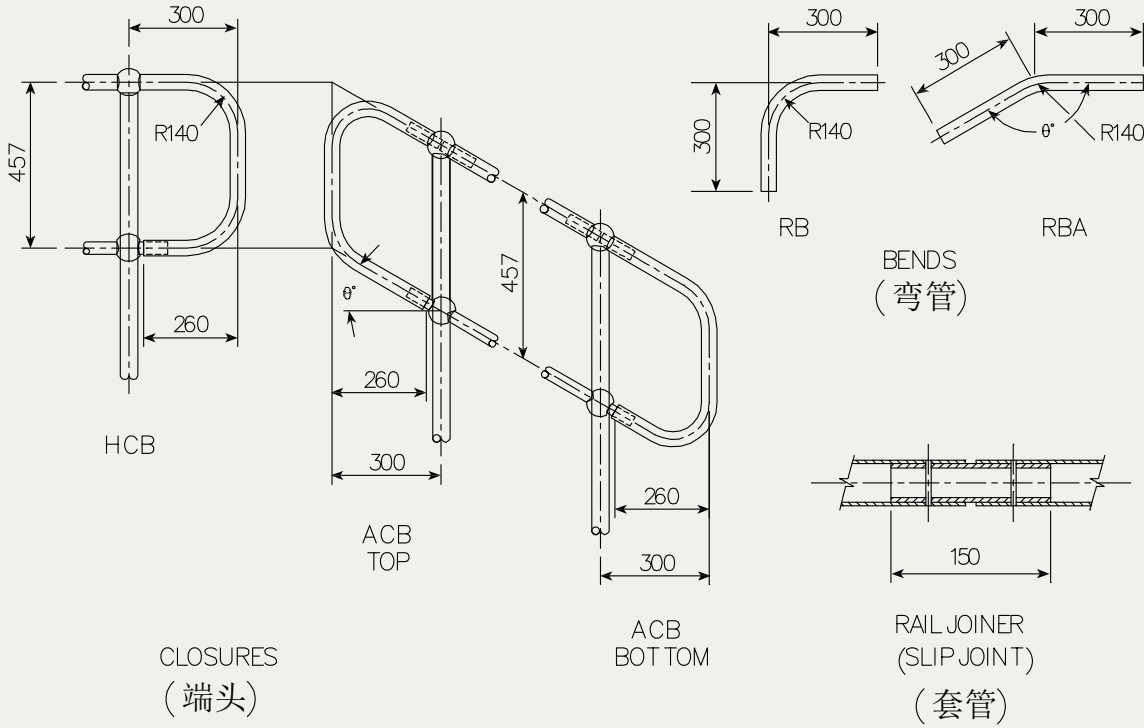


Standard Base Plates

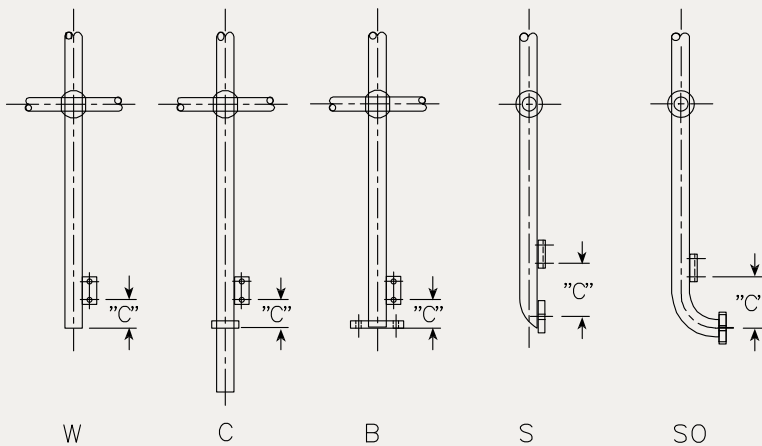
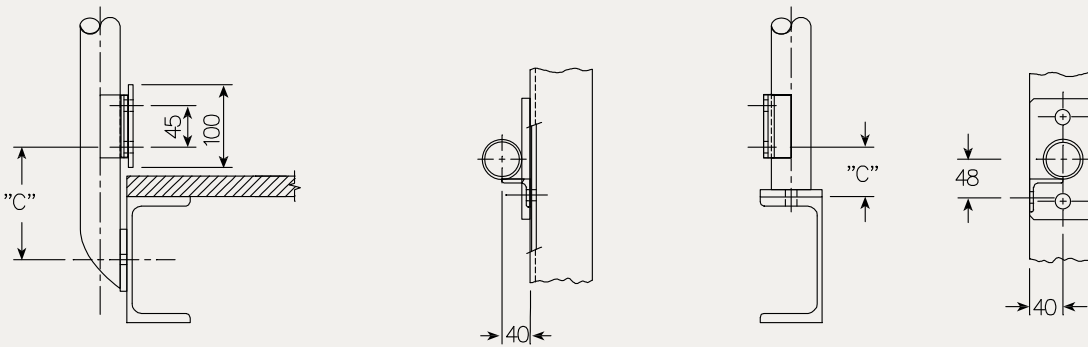
# 球接栏杆



## Standard Closures, Joiners and Bends (标准端头、套管和弯管)



## Kickplate Mounting Brackets (挡边板固定角钢)

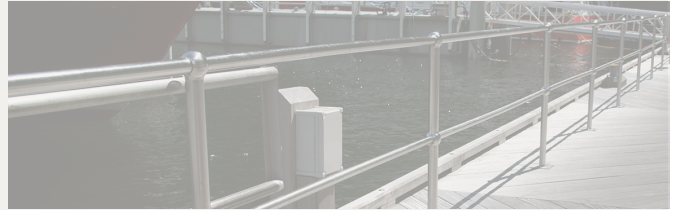


Dimension "C" (mm)

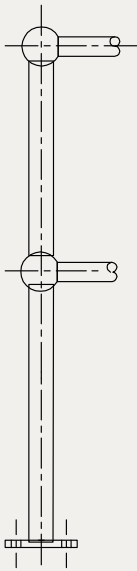
Type	"C" = Grating or Plate Thickness Plus
W	30
C	30
BP	30
SM	106*
S0	106*

\*94 when used on 125 x 65

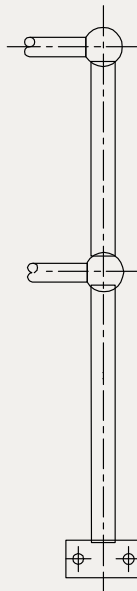
# 球接栏杆



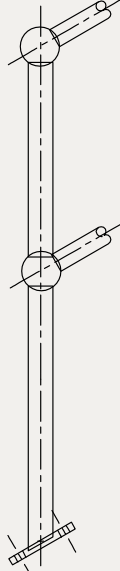
## Special Drilling for Rails (特殊开孔)



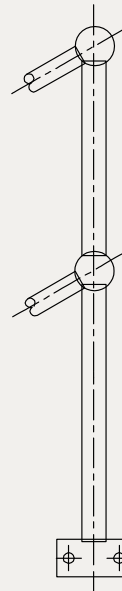
DRILLED  
RIGHT HAND  
SIDE ONLY  
(仅开右孔)



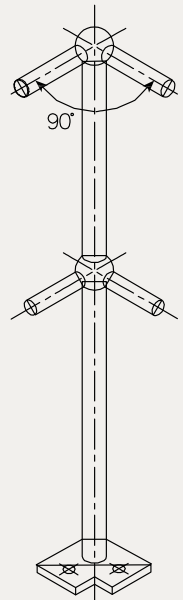
DRILLED  
LEFT HAND  
SIDE ONLY  
(仅开左孔)



DRILLED  
TOP  
SIDE ONLY  
(仅开上孔)



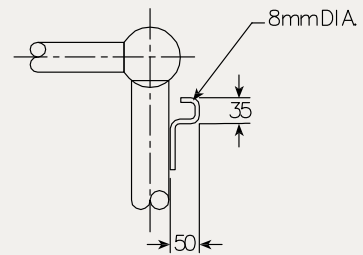
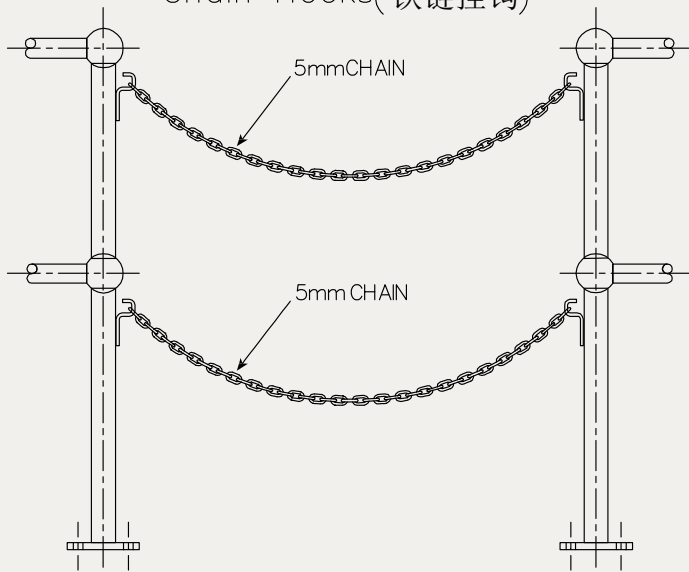
DRILLED  
BOTTOM  
SIDE ONLY  
(仅开下孔)



CORNER  
POST

DRILLED ONE SIDE ONLY (D.O.S.O.)

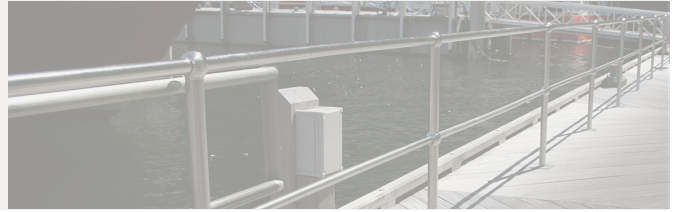
## Chain Hooks (铁链挂钩)



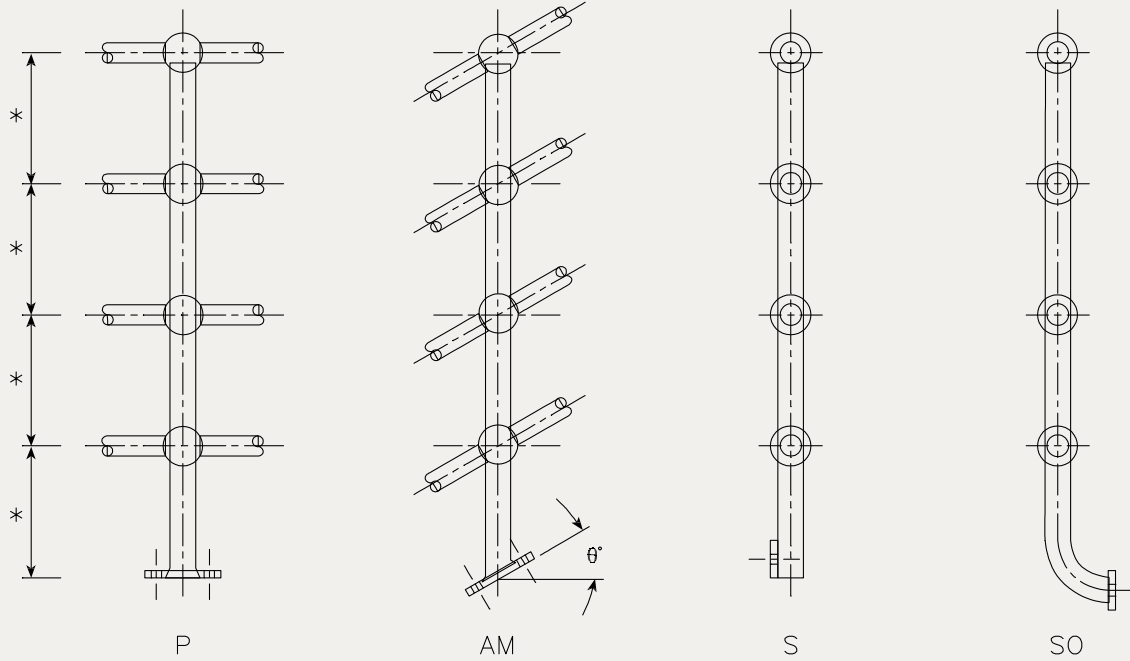
DETAIL OF HOOK  
(铁链细节图)

D.O.S.O. STANCHIONS WITH CHAIN HOOKS (单孔立柱和挂钩)

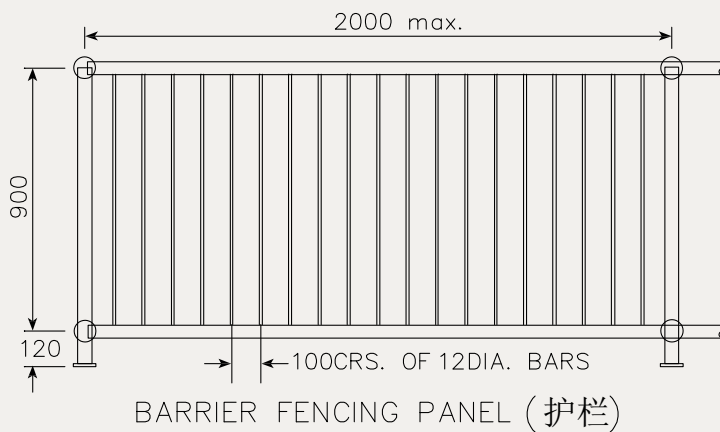
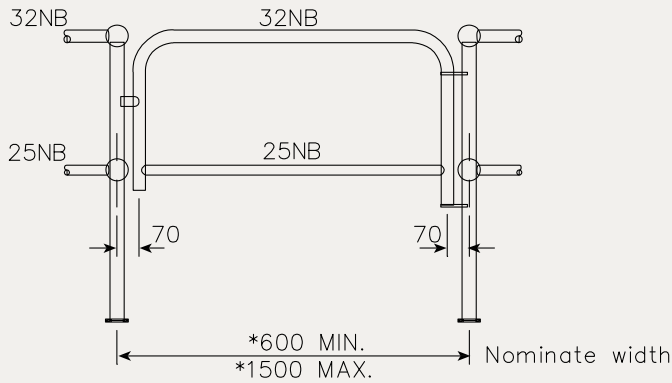
# 球接栏杆



Multi Ball Stanchions (多横杆)



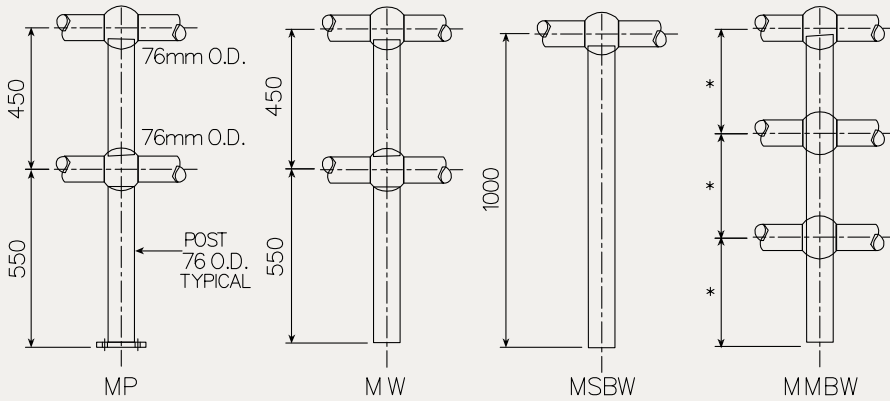
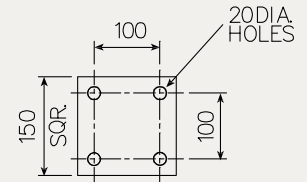
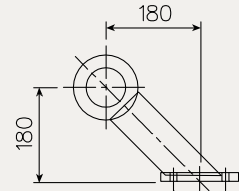
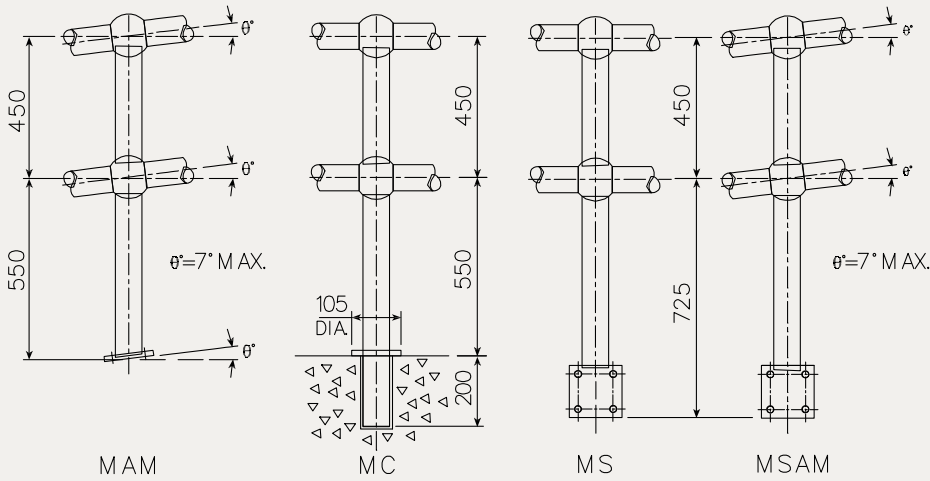
\*Specify number of balls, pitching & height required of stanchion (150mm minimum centres)  
Multi ball stanchions are available in any of the range of Balltube stanchion configurations



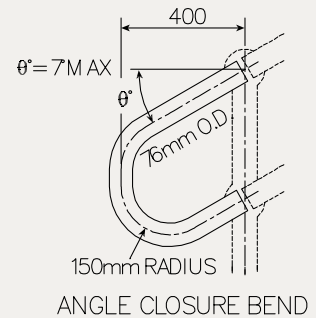
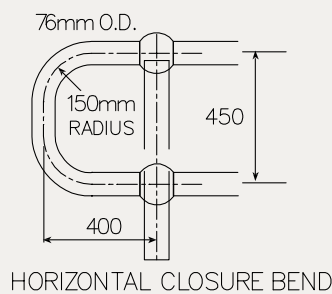
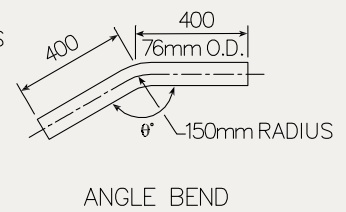
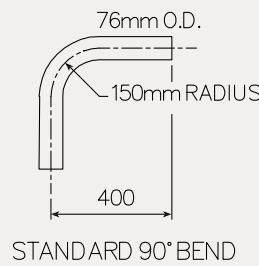
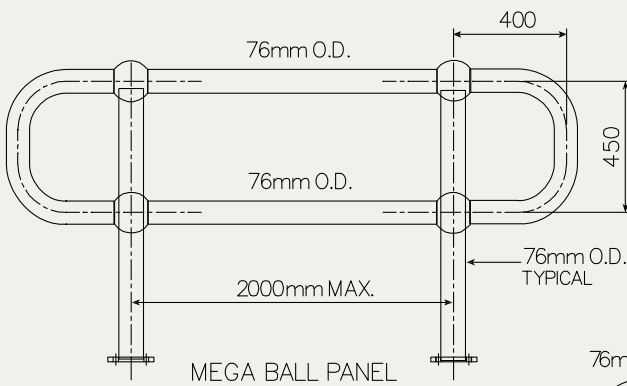
# 球接栏杆



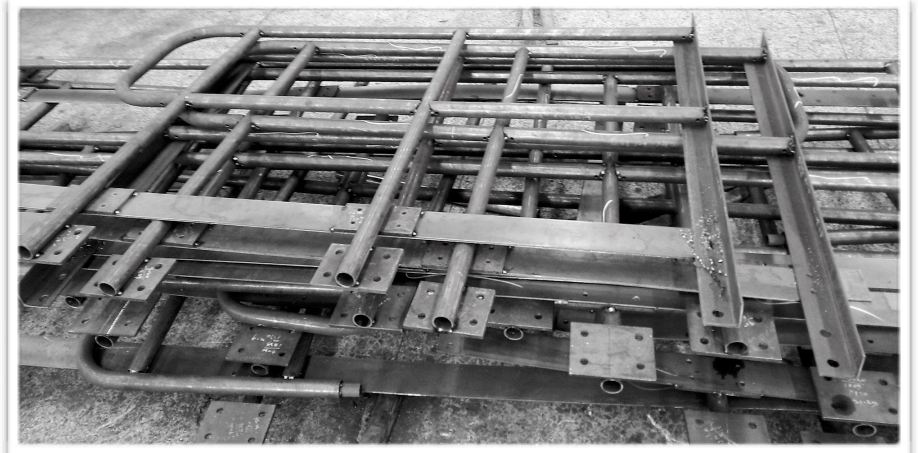
## Mega Ball Stanchions (大型球接栏杆)



## Mega Ball Closures and Bends (大型球接端头和弯管)







# 片状 栏杆

—— 将球接栏杆或各种型钢按图纸在工厂内成片制作，在现场直接安装的栏杆。

此种栏杆由客户提供设计图纸供工厂制作，因此型号、规格和样式并不固定。